

SI SICHERHEITSHINWEISE

WARNING! Lebens- und Unfallgefahr für Kinder und Kleinkinder! Das Produkt ist kein Spielzeug. Lassen Sie Kinder niemals alleine oder unbeaufsichtigt mit dem Produkt. Es besteht Erstickungs-, Strangulations- und Verletzungsgefahr durch Verpackungsteile und Inhalt. Kinder sind sich dieser Gefahren nicht bewusst. Halten Sie Kinder aufgrund Absturzgefahr von geöffneten Fenstern fern und lassen Sie diese nicht unbeaufsichtigt. Aufgrund der Absturzgefahr bringen Sie das Produkt nur an gefährlichen zugänglichen Fenstern und Türen an. Lehnen Sie sich beim Anbringen oder Demontieren des Produkts nicht aus dem Fenster / der Tür oder gegen das Produkt und drücken Sie nicht von innen gegen das Insektenschutzgitter. Insektenschutzgitter stellen keinen wirksamen Schutz gegen Stürze aus dem Fenster dar, es besteht Lebens- und Unfallgefahr! **ACHTUNG!** Es besteht Verletzungsgefahr durch unsachgemäße Montage und Verwendung von Werkzeugen. Verwenden Sie gegebenenfalls Arbeitshandschuhe. Unvollständige Bausätze bzw. beschädigte Teile dürfen keinesfalls zur Montage verwendet werden. Funktion und Sicherheit können dadurch beeinträchtigt werden. Halten Sie das Produkt und sämtliche brennbare Teile von Hitzequellen und Feuer fern.

SI CONSIGNES DE SÉCURITÉ

AVERTISSEMENT! Danger de mort et d'accident pour les enfants et jeunes enfants ! Le produit n'est pas un jouet. Ne laissez jamais les enfants seuls ou sans surveillance avec le produit. Ils courent un risque d'étouffement, de strangulation et de blessure par des éléments de l'emballage. Les enfants n'ont pas conscience de ces dangers. En raison du risque de chute, tenez les enfants à l'écart des fenêtres ouvertes et ne les laissez pas sans surveillance. En raison du risque de chute, ne fixez le produit que sur des parois et des fenêtres accessibles sans danger depuis l'extérieur. Lors de la pose ou du démontage du produit, ne vous penchez pas par la fenêtre/la porte ou contre le produit et n'appuyez pas de l'intérieur contre la moustiquaire. Les moustiquaires ne constituent pas une protection efficace contre les chutes par la fenêtre. Danger de mort et d'accident ! **ATTENTION!** Le montage et l'utilisation d'outils non conformes représentent un risque de blessure. Au besoin, utilisez des gants de travail. Des jeux de montage incomplets ou des pièces endommagées ne doivent être utilisés en aucun cas pour le montage. Cela risque d'entraver leur fonctionnement et menace la sécurité. Gardez le produit et toutes les pièces inflammables à distance des sources de chaleur et du feu.

SI SAFETY INSTRUCTIONS

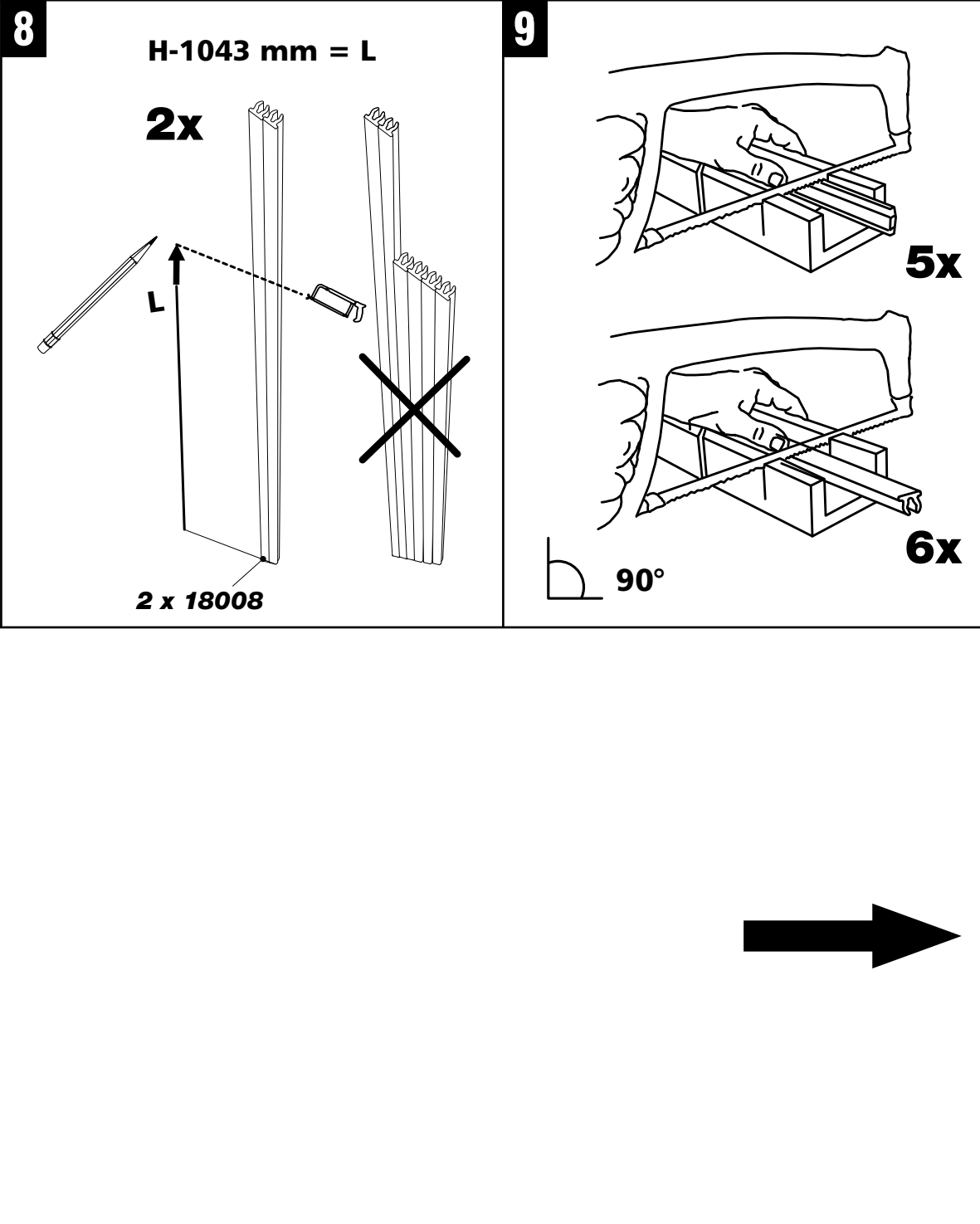
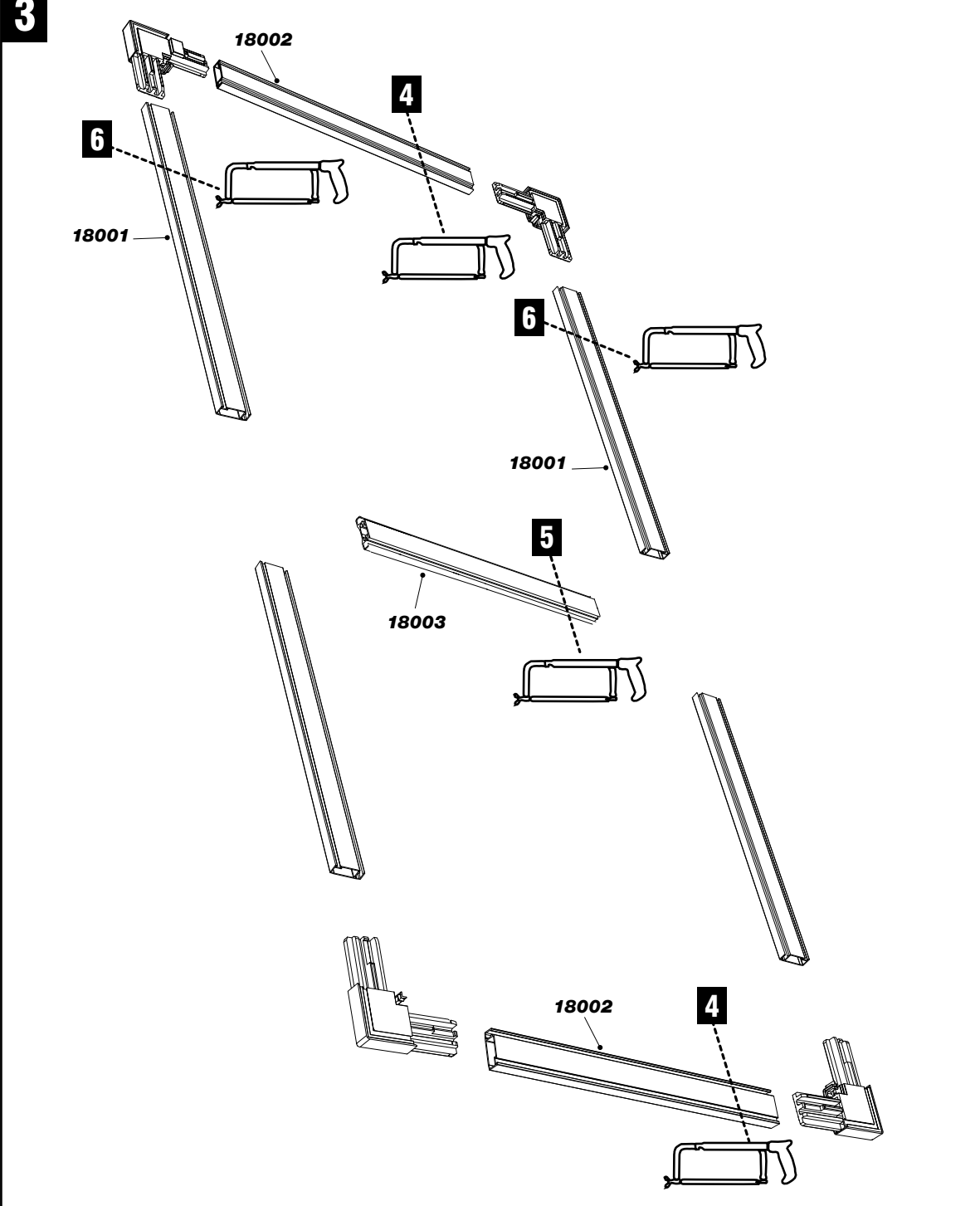
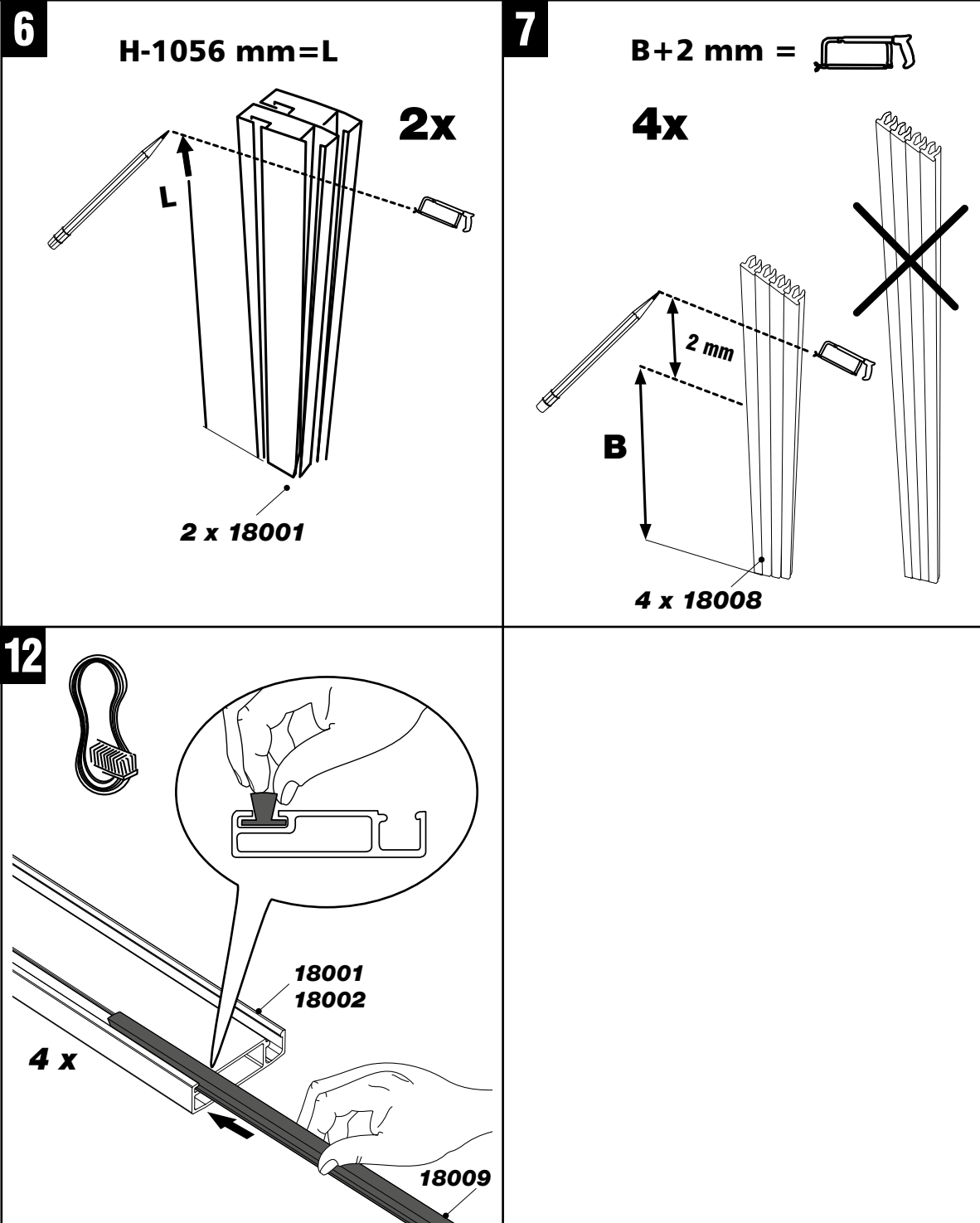
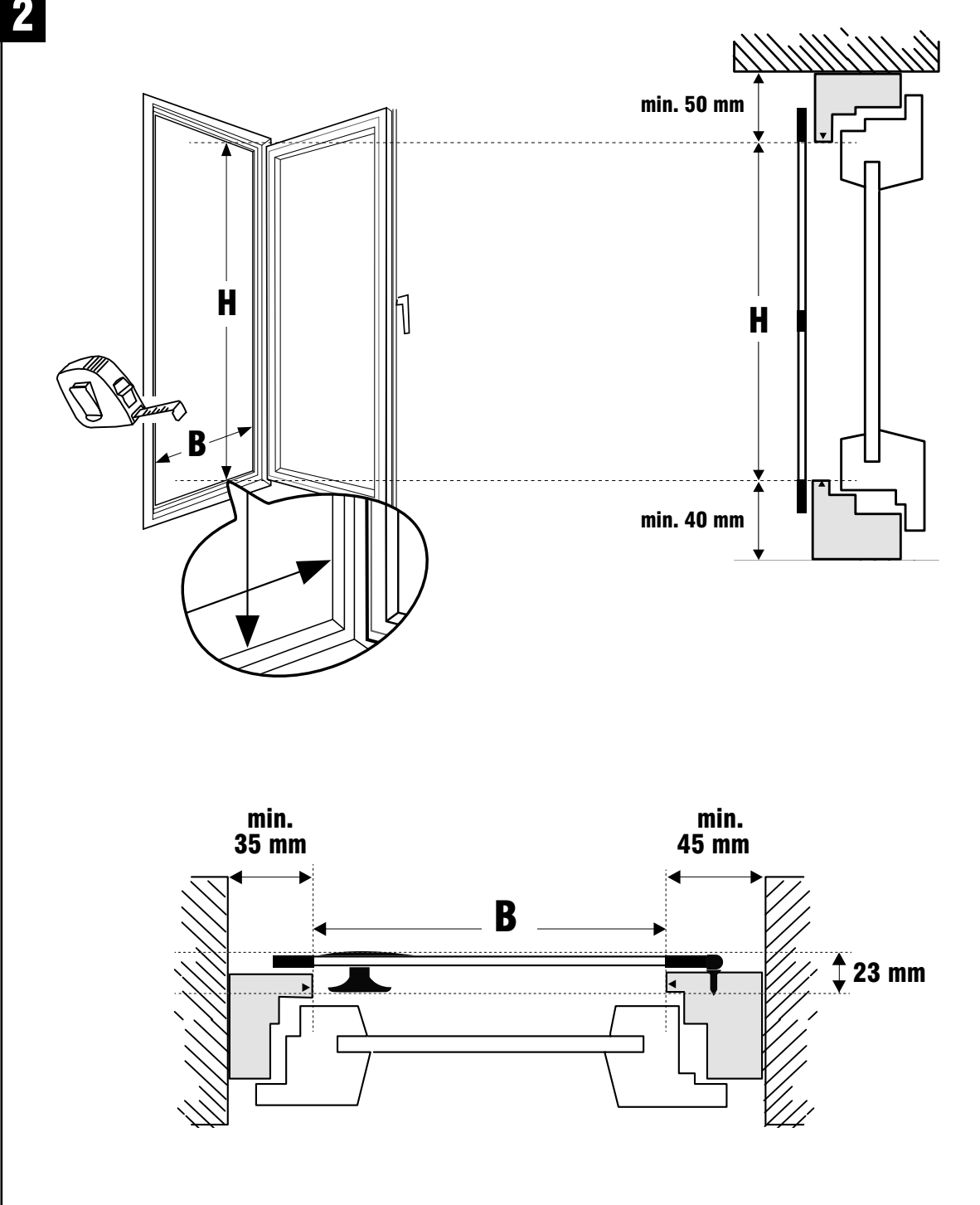
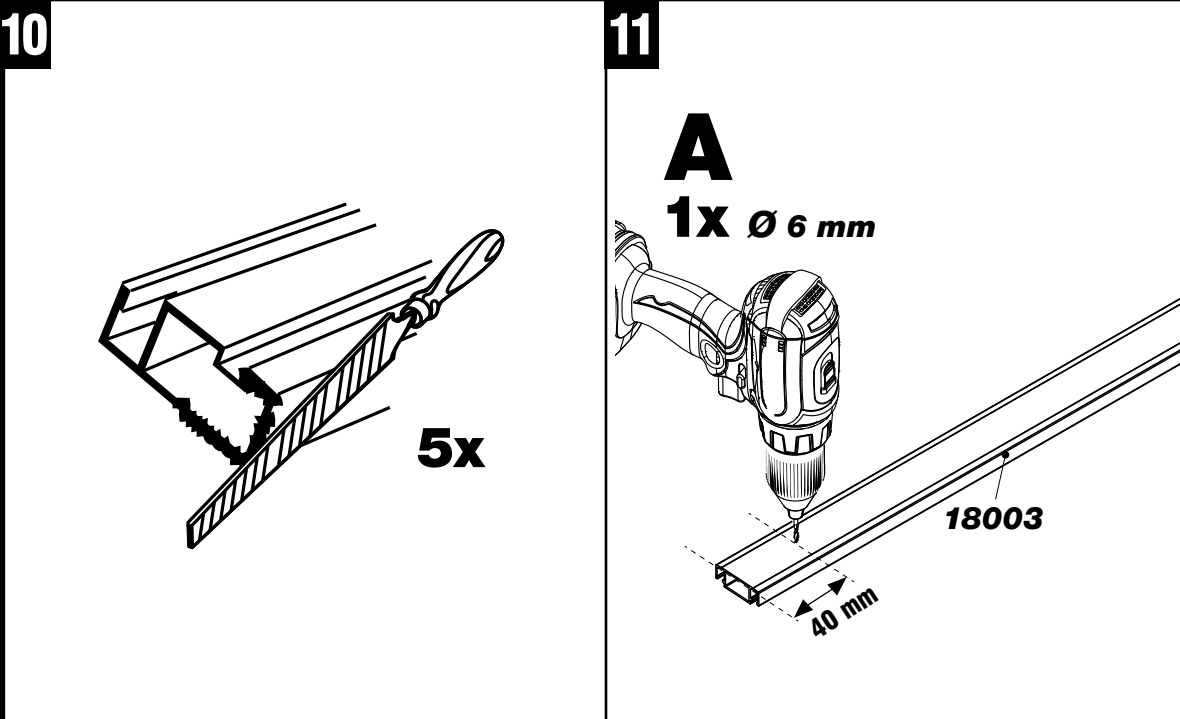
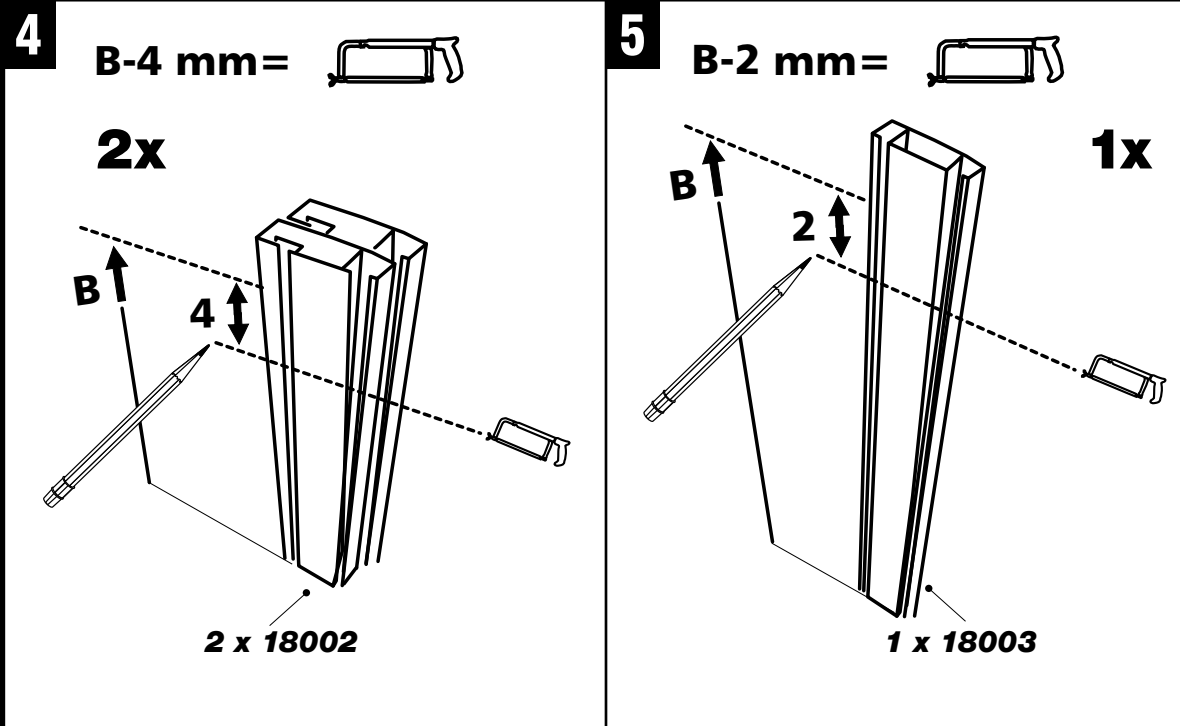
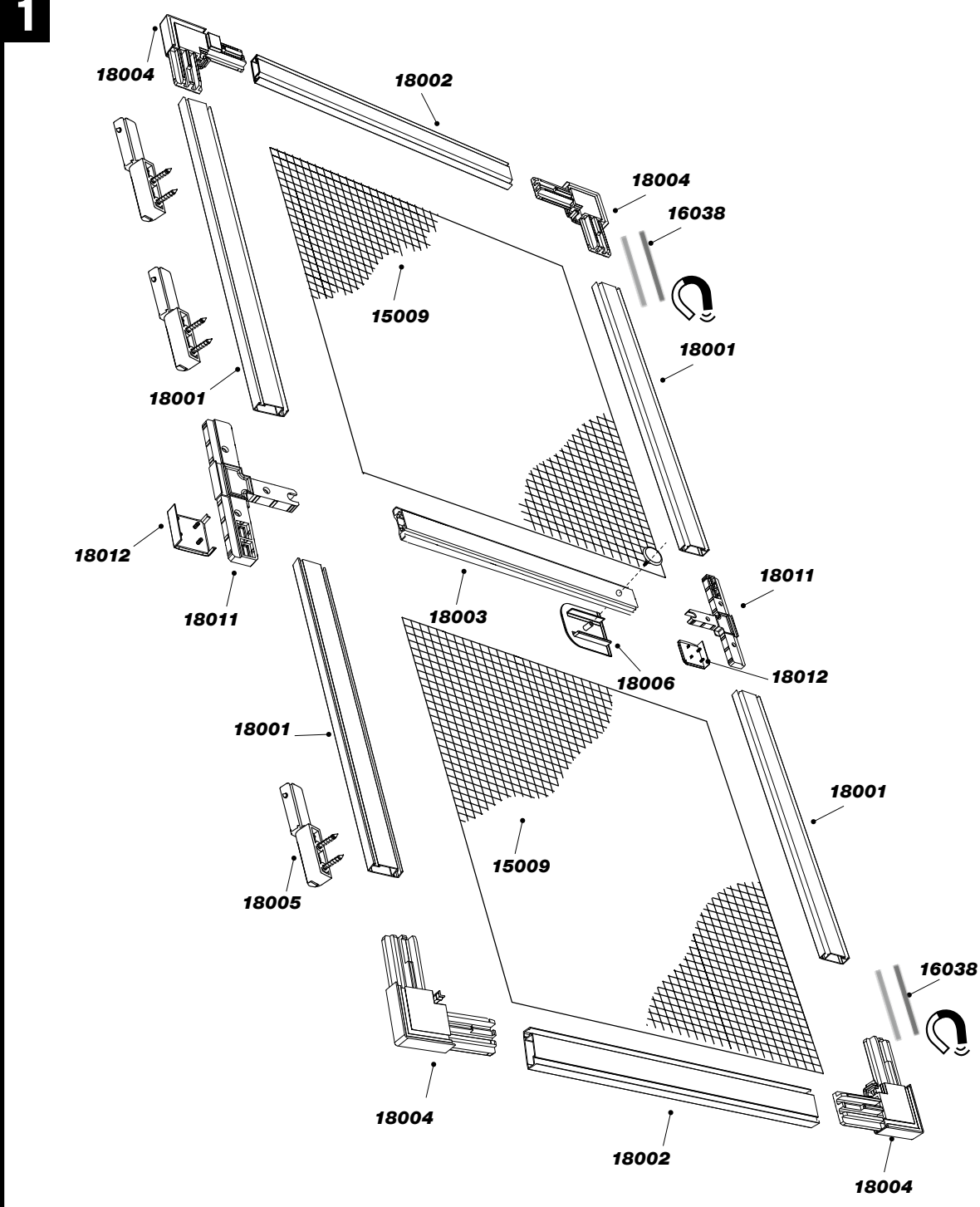
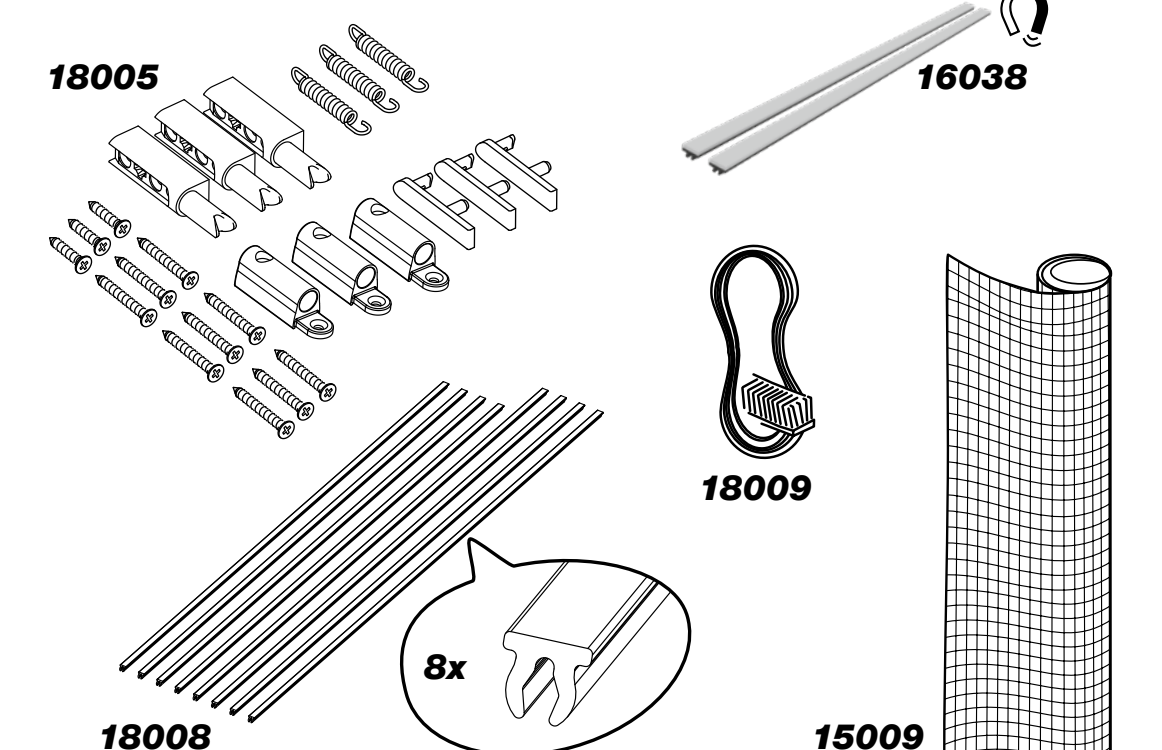
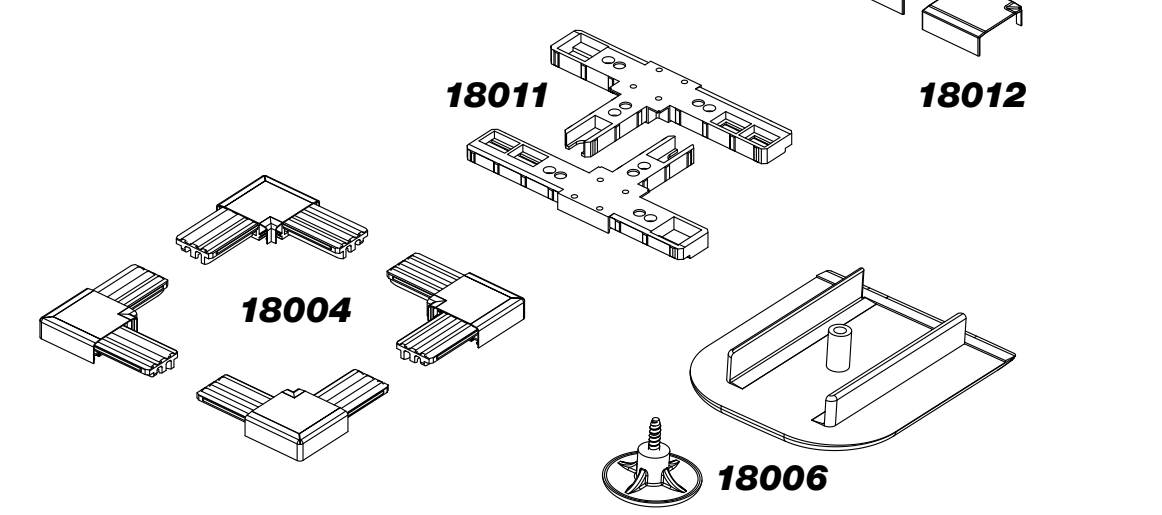
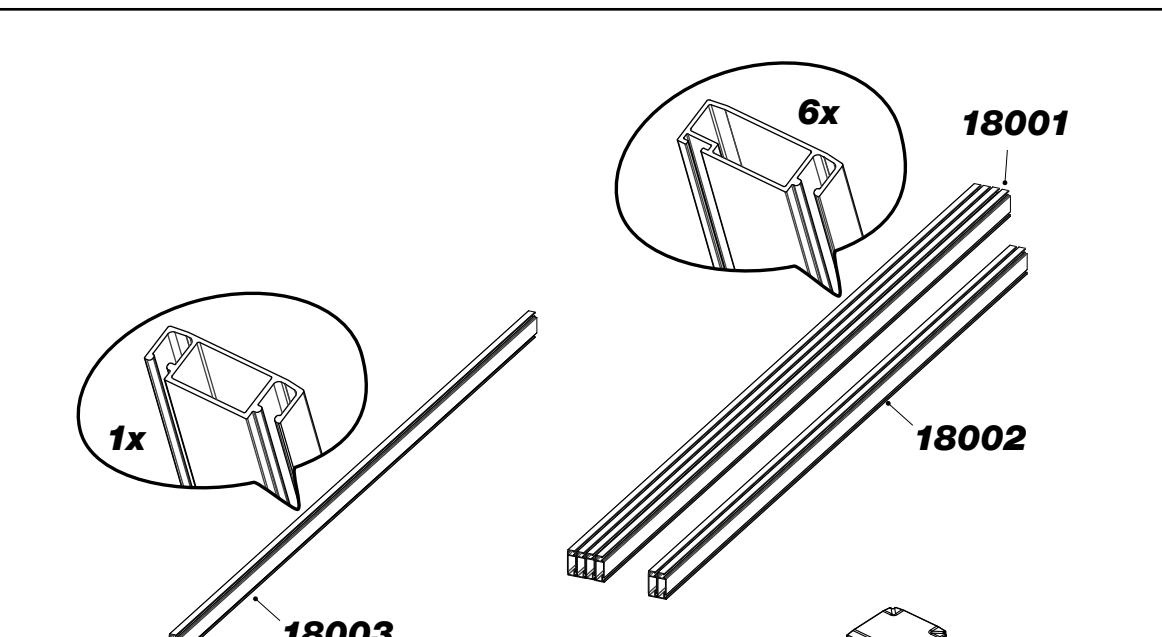
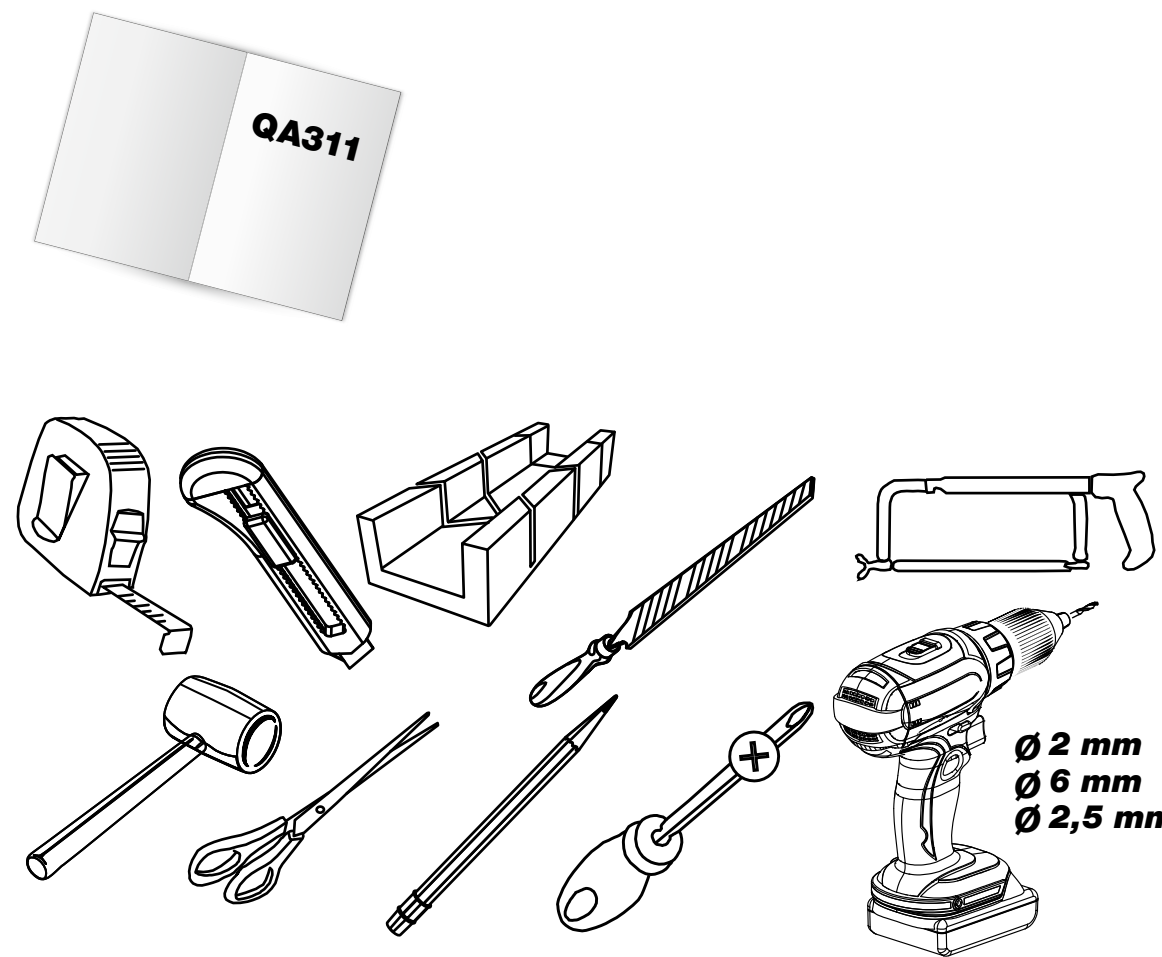
WARNING! Potentially life-threatening risk of injury to children and babies! The product is not a toy. Never leave your child alone or unsupervised with the product. The packaging and contents pose risks of suffocation, strangulation and injury. Children are not aware of these dangers. Keep children away from open windows and never lean them unattended due to the risk of falling. The product should only be attached to windows and doors which can be accessed safely due to the risk of falling. Do not lean out of the window / door or against the product and do not push against the insect screen from inside when attaching or removing the product. Insect screens do not provide effective protection against falling out of windows; there is a potentially life-threatening risk of injury. **PLEASE NOTE!** Incorrect assembly and the use of unsuitable tools can present a risk of injury. Use work gloves if necessary. Incomplete assembly kits or damaged parts may under no circumstances be used for assembly. This could impair the operation and safety of the product. Keep the product and all flammable parts away from heat sources and fire.

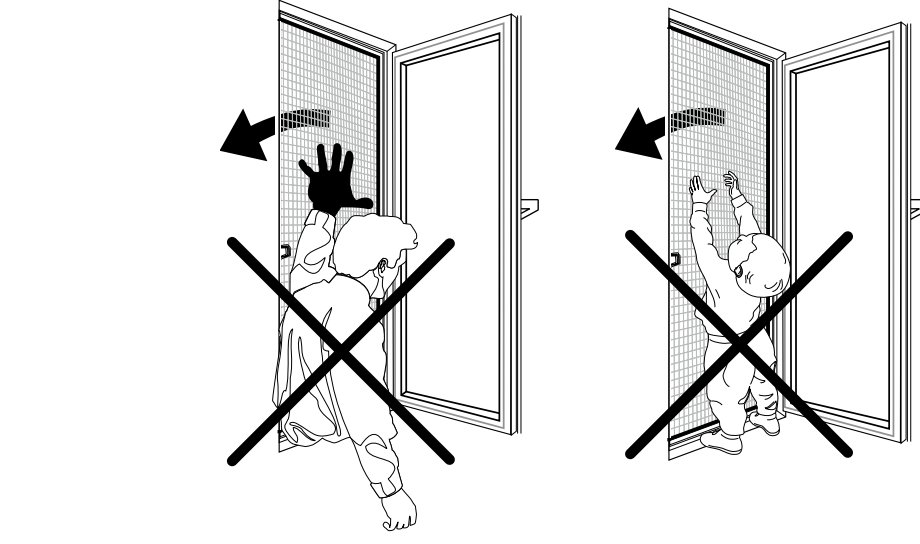
SI VEILIGHEDSINSTRUCTIES

WAARSCHUWING! Risico op ernstige ongevallen voor baby's en kinderen! Het product is geen speelgoed. Laat kinderen niet alleen of zonder toezicht bij het product. Er bestaat gevaar van verstikking, wurging en letsel door onborden en verpakking. Kinderen zijn zich niet van deze gevaren bewust. Houd kinderen weg van openstaande ramen wegens het valgevaar en laat ze niet zonder toezicht. Bereg door het risico op vallen het product enkel aan bij ramen en deuren die zonder gevaar toegankelijk zijn. Wanneer u het product aanbrengt of verwijderd, kun dan niet uit het raam/leer of tegen het product, en druk niet van binnenuit tegen de insectenwering. Insectenweringen bieden geen doeltreffende bescherming tegen vallen uit het raam, er bestaat risico op levensgevaarlijke ongevallen. **OPLETT!** Er bestaat letselgevaar in geval van een verkeerde montage of verkeerd gebruik van gereedschap. Draag zo nodig veiligheidschoenen. Onvolledige bouwpakketten of beschadigde onderdelen mogen in geen geval worden gebruikt voor de montage. De werking en veiligheid kunnen daardoor in gevaar komen. Houd het product en alle brandbare delen weg van vuur en warmtebronnen.

SI VARNOSTNI NAPOTKI

OPOMBLILO! Zivljenjsko nevarno in veganje nesreče za otroke in malčke! Izdelek ni igračka. Otroci z izdelkom nikoli ne pustite samih ali brez nadzora. Obstaja nevarnost zadušitve, zadavljenja in poškodb zaradi sestavnih delov in vsebine embalaže. Otroci se teh nevarnosti ne zavedajo. Otroci naj ne bodo v bližini odprtih oken, saj obstaja nevarnost padca in jih ne puščajte brez nadzora. Zaradi nevarnosti padca izdelek pritrdite samo na okna in vrata, ki so dostopna brez nevarnosti. Pri nameščanju ali odstranjevanju izdelka se ne nagibajte skozi okna / vrata in se ne naslanjajte na izdelek ter ne pritiskajte





WSKAZÓWKI BEZPIECZEŃSTWA

OSTRZEŻENIE! Niebezpieczeństwo utraty życia i wypadku u dzieci! Wyrob nie jest zabawką. Nigdy nie pozostawiaj dzieci samych lub bez nadzoru w pobliżu produktu. Występaję ryzyko uduszenia i zranienia przez części opakowania i jego zawartość. Dzieci nie są świadome tych zagrożeń. Dzieci powinny przebywać z dala od otwartych okien ze względu na ryzyko upadku – nie należy pozostawiać ich bez opieki. Ze względu na ryzyko upadku z wysokości umieszczaj produkt tylko na oknach i drzwiach, do których dostęp jest bezpieczny. Przy umieszczeniu lub demontowaniu produktu nie wychylaj się z okna/drzwi, nie opieraj się o produkt i nie naciskaj od środka na moskietery. Moskietery nie stanowią skutecznej ochrony przed upadkiem z okna, istnieją ryzyko ścierania i wypadków! **UWAGA!** Występowanie niebezpieczeństwa zranienia powodowane przez nieprawidłowy montaż i niewłaściwe zastosowanie narzędzi. W razie potrzeby stosować ręczne robocze. Niekompletne zestawy elementów lub uszkodzone części nie mogą być stosowane do montażu. Może to powodować ograniczenie funkcjonalności i bezpieczeństwa. Trzymaj produkt i wszystkie palne części z dala od źródeł ognia i ognia.

INDICĂȚI DE SIGURANȚĂ

AVERTISMENT! Pericol de moarte și accidente care pot fi fatale! Acest produs nu este o jucărie pentru copii și trebuie să fie montat în siguranță în preajma produsului. Există pericolul de asfixiere, strangulare și accidente datorită componentelor ambalajului și ale componentelor produsului. Copiii nu trebuie să aibă acces pe ferestrele deschise și nu îi lăsați nesupravegheați deoarece există pericolul ca aceștia să cadă în gol. Din cauza pericolului de cădere în gol, amplasarea produsului doar la ferestre și ușii care nu prezintă un potențial periculos. La montarea sau demontarea produsului, nu vă aplicați în afara ferestrei / ușii sau nu vă sprâjnii de produs și nu apăsați din interior pe plasa de protecție pentru insecte. Plasele de protecție pentru insecte nu reprezintă o protecție eficientă față de o eventuală cădere în gol la ferestre, există pericolul de moarte și de accidente! **ATENȚIE!** Pericol de accidente prin montarea și utilizarea necorespunzătoare a scutului. Dacă este necesar, utilizați mănuși de protecție. Componentele incomplete respectiv componente deteriorate, nu pot fi folosite sub nicio formă la montare. Funcționalitatea și siguranța pot fi influențate de aceste aspecte. Nu apropiați produsul și componentele acestuia de surse de căldură și de foc.

УКАЗАНИЯ ЗА БЕЗОПАСНОСТ

ПРЕДУПРЕЖДЕНИЕ! Опасност за живота и опасност от злополука за деца и бебета! Продуктът не е играчка. Никога не оставяйте децата сами или без надзор с продукта. Има опасност от задъхване, удусване и нараняване от съставните части на опаковката и съдържанието. Децата не са наясно с тези опасности. Поради опасност от падане држете дръжките далеч от отворите прозорци и не ги оставяйте без надзор. Подарете опасност от падане поставяйте продукта само на безопасно достъпна прозорци и врати. При поставяне или демонтиране на продукта не се доближавате до прозорци / врати или към продукта и не накартайте опоре заштитна прозора срещу налягане. Защитните прозорци срещу налягане не дават ефективна защита от падане от прозорци, има опасност за живота и опасност от злополука! **ВНИМАНИЕ!** Има опасност от нараняване поради неправилна монтаж и използване на инструмент. При необходимост използвайте работни ръкавици. Неповредените компоненти, respectively повредените части не трябва да се използват за монтаж. В резултат на това може да се наруши функционалността и безопасността. Дръжките издържат в всички защитни части далеч от източници на топлина и огън.

GÜVENLİK UYARILARI

UYARI! Çocuklar ve bebekler için hayati tehlike ve kaza riski! Bu ürün bir oyuncak değildir. Çocukları hiçbir zaman ürüne yalnız veya gözetimsiz bırakmayın. Ambalaj bileşenleri ve içeriği nedeniyle nefesli kalma, boğulma ve yaralanma riski vardır. Çocuklar bu tehlikelerin farkında olamazlar. Düşme riski nedeniyle çocukları açık pencere/deriden uzak tutun ve gözetimsiz bırakmayın. Düşme riski nedeniyle ürünü sadece riskli olarak erişilebilir pencere ve kapılara takın. Ürünü takarken veya sökerek pencereye/kapıya veya ürüne yaslanmayın ve sinekliğe içerden bastırmayın. Sineklikler camdan dışarıya karşı etkin koruma sağlanmaz. Otlum ve kaza riski vardır! **DIKKAT!** Yanlış montaj ve alet kullanımı nedeniyle yaralanma riski vardır. Gereksiz iş eldivenleri kullanın. Eksiik kollar veya hasarlı parçalar asla montaj için kullanılmamalıdır. Sönuc, olarık işlev ve güvenli kullanılabılır. Ürünü ve tüm yanısı parçaları ısı ve ateş kaynaklarından uzak tutun.

VAROITUS! Loukkaurumis- ja hengenvaara lapsille ja pikkulapsille! Tuote ei ole leikkikalu. Älä koskaan jätä lapsia yksin tai ilman valvontaa tuotteen kanssa. Pakkauskomponentit ja sisältö voivat aiheuttaa tukahduttamis-, kuristamis- ja loukkaurumisvaaran. Lapsset eivät ole tietoisia näistä vaaroista. Pidä lapsset poissa avoimista ikkunoista putoamisvaaran vuoksi äläkää jätä heitä ilman valvontaa. Kiinnitä tuote putoamisvaaran vuoksi vain ikkunoihin ja ovien, joihin pääsee käsiksi ilman riskiä. Kun kiinnität tai irrotat tuotetta, älä nojaa ulos ikkunasta/ovesta tai tuotetta vasten, äläkä paina hyönteisverkkoa sisäpuolelta. Hyönteisverkot eivät suojaa tehokkaasti ikkunasta putoamiselta, on olemassa kuuleman- ja onnettomuusriskien riski! **HUOMIO!** Väärän asennuksen ja työkalujen käytön vuoksi on olemassa loukkaurumisvaara. Käytä tarvittaessa työkalusineitä. Kokonaisuksen ei saa koskaan käyttää puutteellisissa osissa tai vaurioituneissa osissa. Tämän suojauslaitteen ja turvallisuusvoivat heikentyä. Pidä tuote ja kaikki syntyyvät osat poissa lämmön ja tulen lähteistä.

VIDVÖRUM! Litsahetta og slyv fyrr böm og lítil börl Varan er ekki leikfang. Skildu böm aldrei eftir ein eða án eftirlits með vörnum. Hætta er á köflum, kyrringju og meðlum vegna umbúðanna og innihalds. Böm eru ekki meðhöluð um þessar háttir. Haltu börmum frá opnum gluggum vegna hættu á falli og ekki skilja þau eftir án eftirlits. Vegna fallhættu skal aðeins festa vöruna við glugga og hurðir sem eru aðgengilegar án áhrættu. Þegar varan er fest eða afhengið skal ekki halla sér út um gluggann/hurðina eða upp að vörnum og ekki brýsta á skordýrgarðinn innan frá. Skordýranet veita ekki dragvarnarskið vörn gegn því að detta út um gluggann, það er hættu á dauða og slysum! **ATHUGIÐ!** Hætta er á meðlum vegna óvildigandi samsetninga og notkunar verkfæra. Ef nauðsyn krefur, notaðu vinnuhanska.

