

#### DE SICHERHEITSHINWEISE

**WARNUNG!** Lebens- und Unfallgefahr für Kinder und Kleinkinder! Das Produkt ist kein Spielzeug. Lassen Sie Kinder niemals alleine oder unbeaufsichtigt mit dem Produkt. Es besteht Erstickungs-, Strangulations- und Verletzungsgefahr durch Verpackungsbestandteile und Inhalt. Kinder sind sich dieser Gefahren nicht bewusst. Halten Sie Kinder aufgrund Absturzgefahr von geöffneten Fenstern fern und lassen Sie diese nicht unbeaufsichtigt. Aufgrund der Absturzgefahr bringen Sie das Produkt nur an gefahrlos zugänglichen Fenstern und Türen an. Lehnen Sie sich beim Anbringen oder Demontieren des Produkts nicht aus dem Fenster / der Tür oder gegen das Produkt und drücken Sie nicht von Innen gegen das Insektenschutzgitter. Insektenschutzgitter stellen keinen wirksamen Schutz gegen Stürze aus dem Fenster dar, es besteht Lebens- und Unfallgefahr! **ACHTUNG!** Es besteht Verletzungsgefahr durch unsachgemäße Montage und Verwendung von Werkzeug. Verwenden Sie gegebenenfalls Arbeitshandschuhe. Unvollständige Bauteile bzw. beschädigte Teile dürfen keinesfalls zur Montage verwendet werden. Funktion und Sicherheit können dadurch beeinträchtigt werden. Halten Sie das Produkt und sämtliche brennbaren Teile von Hitzequellen und Feuer fern.

#### FR CONSIGNES DE SÉCURITÉ

**AVERTISSEMENT !** Danger de mort et d'accident pour les enfants et jeunes enfants ! Le produit n'est pas un jouet. Ne laissez jamais les enfants seuls ou sans surveillance avec le produit. Ils courent un risque d'étouffement, de strangulation et de blessure par des éléments de l'emballage. Les enfants n'ont pas conscience de ces dangers. En raison du risque de chute, tenez les enfants à l'écart des fenêtres ouvertes et ne les laissez pas sans surveillance. En raison du risque de chute, ne fixez le produit que sur des portes et des fenêtres accessibles sans danger depuis l'extérieur. Lors de la pose ou du démontage du produit, ne vous penchez pas par la fenêtre/la porte ou contre le produit et n'appuyez pas de l'intérieur contre la moustiquaire. Les moustiquaires ne constituent pas une protection efficace contre les chutes par la fenêtre. Danger de mort et risque d'accident ! **ATTENTION !** Le montage et l'utilisation d'outils non conformes représentent un risque de blessure. Au besoin, utilisez des gants de travail. Des jeux de montage incomplets ou des pièces endommagées ne doivent être utilisés en aucun cas pour le montage. Cela risque d'entraîner leur fonctionnement et menace la sécurité. Gardez le produit et toutes les pièces inflammables à distance des sources de chaleur et du feu.

#### GB SAFETY INSTRUCTIONS

**WARNING!** Potentially life-threatening risk of injury to children and babies! The product is not a toy. Never leave your child alone or unattended with the product. The packaging and contents pose risks of suffocation, strangulation and injury. Children are not aware of these dangers. Keep children away from open windows and never leave them unattended due to the risk of falling. The product should only be attached to windows and doors which can be accessed safely due to the risk of falling. Do not lean out of the window / door or against the product and do not push against the insect screen from inside when attaching or removing the product. Insect screens do not provide effective protection against falling out of windows; there is a potentially life-threatening risk of injury! **PLEASE NOTE!** Incorrect assembly and the use of unsuitable tools can present a risk of injury. Use work gloves if necessary. Incomplete assembly kits or damaged parts may under no circumstances be used for assembly. This could impair the operation and safety of the product. Keep the product and all flammable parts away from heat sources and fire.

#### NL VEILIGHEIDSTRUCTUREN

**WAARSCHUWING!** Risico op ernstige ongevallen voor baby's en kinderen! Het product is geen speelgoed. Laat kinderen niet alleen of zonder toezicht bij het product. Er bestaat gevaar van verstikking, wurging en letsel door onderdelen en verpakking. Kinderen zijn zich niet van deze gevaren bewust. Houd kinderen weg van openstaande ramen wegens het valgevaar en laat ze niet zonder toezicht. Breng door het risico op vallen het product enkel aan bij ramen en deuren die zonder gevaar toegankelijk zijn. Wanneer u het product aanbrengt of verwijdt, leun dan niet uit het raam/deur of tegen het product, en druk niet van binnenuit tegen de insectenwering. Insectenweringen bieden geen doeltreffende bescherming tegen vallen uit het raam, er bestaat risico op levensgevaarlijke ongevallen! **OPGELET!** Er bestaat letselgevaar in geval van een verkeerde montage of verkeerd gebruik van gereedschap. Draag zo nodig veiligheidshandschoenen. Onvolledige bouwpakketten of beschadigde onderdelen mogen in geen geval worden gebruikt voor de montage. De werking en veiligheid kunnen daardoor in gevaar komen. Houd het product en alle brandbare delen weg van vuur en warmtebronnen.

#### SI VARNOSTNI NAPOTKI

**OPAZORILNO!** Življenjsko nevarno in tveganje nesreče za otroke in malčke! Izdelek ni igračka. Otroci z izdelkom nikoli ne pustite samih ali brez nadzora. Obstaja nevarnost zadušitve, zadavljenja in poškodb zaradi sestavnih delov in vsebine embalaže. Otroci se teh nevarnosti ne zavedajo. Otroci naj ne bodo v bližini odprtih oken, saj obstaja nevarnost padca in jih ne puščajte brez nadzora. Zaradi nevarnosti padca izdelek pritrđite samo na okna in vrata, ki so dostopna brez nevarnosti. Pri namešćanju ali odstranjevanju izdelka se ne nagibajte skozi okna/vrata in se ne naslanjajte na izdelek ter ne pritisnite na zaščitno proti mrčesu

#### IT AVVERTENZE DI SICUREZZA

**ATTENZIONE!** Pericolo di morte e incidenti per bambini e neonati! Il prodotto non è un giocattolo. Non lasciare mai i bambini soli o incustoditi con il prodotto. Sussiste il rischio di soffocamento, strangolamento e lesioni dovute ai componenti e al contenuto della confezione. I bambini non sono consapevoli di questi pericoli. Per via del rischio di caduta, tenere i bambini lontani dalle finestre aperte e non lasciarli incustoditi. A causa del rischio di caduta, attaccare il prodotto solo a finestre e porte accessibili in sicurezza. Durante l'installazione o la rimozione del prodotto, non spingersi dalla finestra/porta o appoggiarsi al prodotto e non premere contro la zanzariera dall'interno. Le zanzariere non offrono una protezione efficace contro le cadute dalle finestre. Pericolo di morte o infortunio! **ATTENZIONE!** Sussiste il rischio di lesioni dovute a montaggio e uso improprio degli strumenti. Se necessario, utilizzare guanti da lavoro. Per il montaggio non devono mai essere utilizzati kit incompleti o parti danneggiate. Così facendo, la funzionalità e la sicurezza possono essere compromesse. Tenere il prodotto e tutte le parti combustibili lontano da fonti di calore e fuoco.

#### HU BIZTONSÁGI UTASÍTÁSOK

**VIGYÁZAT!** Kisgyermekeket és gyermekeket fenyegető élet- és balesetveszély! A termék nem játékszer. Soha ne hagyjon gyermekeket egyedül vagy felügyelet nélkül a termékkel. Fulladás, fojtás és sérülés veszélye áll fenn a csomagolás összetevői és tartalma miatt. A gyerekek nincsenek tisztában ezekkel a veszélyekkel. A gyermekeket a leesés veszélye miatt tartsa távol a nyitott ablakoktól, és ne hagyja őket felügyelet nélkül. A leesés veszélye miatt a terméket csak kívülről biztonságosan hozzáférhető ablakokra és ajtókra szerelje fel. A termék felszerelésekor vagy eltávolításakor ne hajoljon ki az ablakon/ajtón, ne támaszkodjon a terméknek, és ne nyomja be a fejét a rovarvédő hálót. A rovarvédő háló nem hatékony védelem az ablakon való kiesés ellen, élet- és balesetveszélyt áll fenn! **FIGYELEM!** A szakszerűlen összeszerelés és szerszámhasználat miatt felléni a sérülés veszélye. Szükség esetén használjon védőkesztyűt. A hiányos készleteket ill. sérült alkatrészeket soha nem szabad összeszerelésre használni. Ez hátrányosan befolyásolhatja a működést és a biztonságot. Tartsa távol a terméket és minden gyúlékony alkatrészt hőforrásoktól és tűztől.

#### CZ BEZPEČNOSTNÍ POKYNY

**VAROVÁNÍ!** Nebezpečí ohrožení života a nebezpečí úrazu pro batolata a děti! Výrobek není hračka. Nikdy nenechávejte děti s výrobkem samotné nebo bez dozoru. Hrozí nebezpečí udusení, uškrcení a zranění současnými obaly a obsahem. Děti si nejsou vědomy těchto nebezpečí. Z důvodu nebezpečí pádu nepouštějte děti k otevřeným oknům a nenechávejte je bez dozoru. Z důvodu nebezpečí pádu montujte výrobek pouze na bezpečné přístupné okna a dveře. Při montáži nebo demontáži výrobku se nevyklánějte z okna/dveří ani se o produkt neopírejte a na ochranu proti hmyzu zvenitř netlačte. Ochrana proti hmyzu neposkytuje žádnou ochranu proti pádu z okna – je zde nebezpečí nehody, nebo dokonce ztráty života! **POZOR!** Hrozí nebezpečí zranění v důsledku neodborné montáže a použití nářadí. Případně použijte pracovní rukavice. K montáži nesmí být v žádném případě použity nekompletní montážní sady, příp. poškozené díly. Tím může být narušena funkce a bezpečnost. Udržujte výrobek a veškeré hořlavé díly dále od zdrojů tepla a ohně.

#### SK BEZPEČNOSTNÉ UPOZORNENIA

**VAROVANIE!** Ohrozenie života a nebezpečenstvo úrazu pre deti a malé deti! Výrobok nie je hračka. Nikdy nenechávajte deti s výrobkom samotné ani bez dozoru. Hrozí nebezpečenstvo udusenía, uškrcenia a poranenia časťami obalu a obsahom. Deti nevímajú takisto nebezpečenstvám! Deti držte v dostatočnej vzdialenosti od otvorených okien kvôli nebezpečenstvu pádu a nenechávajte ich bez dohľadu. V dôsledku nebezpečného pádu výrobok montujte len pri bezpečnej prístupných oknách a dverách. Pri montáži alebo demontáži výrobku sa nevykláňajte z okna/dveří ani proti výrobku a na ochrannú mriežku proti hmyzu netlačte. Ochranná mriežka proti hmyzu nepredstavuje účinnú ochranu proti pádu z okna, hrozí nebezpečenstvo smrti a úrazu! **POZOR!** Hrozí nebezpečenstvo poranenia v dôsledku neodborného montáže a použitia nástrojov. V prípade potreby použite pracovné rukavice. Na montáž sa v žiadnom prípade nesmú použiť nekompletné konštrukčné diely, resp. poškodené diely. Môže to mať negatívny vplyv na funkciu a bezpečnosť výrobku. Výrobok a všetky horľavé diely držte mimo zdrojov tepla a ohňa.

#### SI VARNOSTNI NAPOTKI

**OPAZORILNO!** Življenjsko nevarno in tveganje nesreče za otroke in malčke! Izdelek ni igračka. Otroci z izdelkom nikoli ne pustite samih ali brez nadzora. Obstaja nevarnost zadušitve, zadavljenja in poškodb zaradi sestavnih delov in vsebine embalaže. Otroci se teh nevarnosti ne zavedajo. Otroci naj ne bodo v bližini odprtih oken, saj obstaja nevarnost padca in jih ne puščajte brez nadzora. Zaradi nevarnosti padca izdelek pritrđite samo na okna in vrata, ki so dostopna brez nevarnosti. Pri namešćanju ali odstranjevanju izdelka se ne nagibajte skozi okna/vrata in se ne naslanjajte na izdelek ter ne pritisnite na zaščitno proti mrčesu

od znotraj. Zaščitna mreža proti žuželk ne zagotavljajo učinkovite zaščite pred padci z okna, obstaja smrtna nevarnost in nevarnost za nesreče! **POZOR!** Zaradi nepravilne montáže in uporabe orodij obstaja nevarnost poškodb. Po potrebi uporabite delovne rokavice. Nepopolnih kompletov ali poškodovanih delov ne smete nikoli uporabiti za montažo. Posledično sta lahko oslabiljena funkcija in varnost. Izdelek in vse vnetljive dele hranite stran od virov toplote in ognja.

#### SI SIGURNOSNE NAPOMENE

**UPOZORENJE!** Opasnost po život i opasnost od nezgoda kod djece i male djece! Proizvod nije igračka. Ne ostavljajte djecu samu ili bez nadzora u blizini proizvoda. Postoji opasnost od gušenja, davljenja i ozljedja uzrokovanih sastavnim dijelovima i sadržajem ambalaže. Djeca nisu svjesna ovih opasnosti. Zbog opasnosti od pada držite djecu dalje od otvorenih prozora i ne ostavljajte ih bez nadzora. Zbog opasnosti od pada, postavite proizvod samo na prozore i vrata kojima se može bezopasno pristupiti. Prilikom postavljanja ili demontaže proizvoda nemojte se naginjati kroz prozor/vrata i ne pritisćite mrežu za zaštitu od insekata iznutra. Mreže za zaštitu od insekata nisu učinkovita zaštita od padova kroz prozor, stoga postoje opasnost od nesreća te opasnost po život! **POZOR!** Postoji opasnost od ozljedja zbog nesručne montáže i upotrebe alata. Po potrebi upotrebljavajte radne rukavice. Nepotpuni kompleti odnosno oštećeni dijelovi ne smiju se ni u kojem slučaju upotrebljavati za montažu. To može ugroziti funkciju i sigurnost. Držite proizvod i sve zapaljive dijelove dalje od izvora topline i vatre.

#### ES INSTRUCCIONES DE SEGURIDAD

**¡AVISO!** ¡Peligro de muerte y accidente para niños! El producto no es ningún juguete. No deje nunca a los niños solos o sin vigilancia con el producto. Hay peligro de asfixia, estrangulación y lesiones a causa de los componentes del embalaje y el contenido. Los niños no son conscientes de dichos peligros. Debido al riesgo de caída, mantenga a los niños alejados de las ventanas abiertas y no los deje sin vigilancia. Debido al riesgo de caída, fije el producto solo en ventanas y puertas que sean accesibles de forma segura. No se asome por la ventana/puerta o contra el producto y no presione la moustiquera desde el interior cuando coloque o retire el producto. Las mosquiteras no ofrecen una protección eficaz contra las caídas por la ventana, ¡hay riesgo de muerte y de accidente! **¡ATENCIÓN!** Hay peligro de lesiones por un montaje indebido y el uso incorrecto de las herramientas. Dado el caso, utilice guantes de trabajo. Los kits de construcción incompletos y las piezas deterioradas no deberán utilizarse en el montaje bajo ningún concepto. Ello podría afectar negativamente a su función y seguridad. Mantenga el producto y todas las piezas inflamables lejos de fuentes de calor y del fuego.

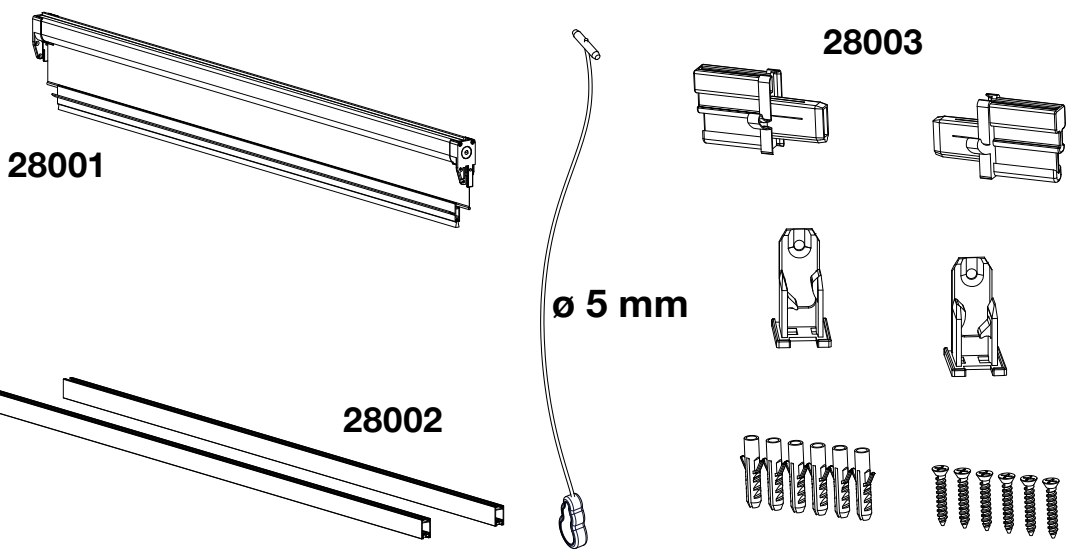
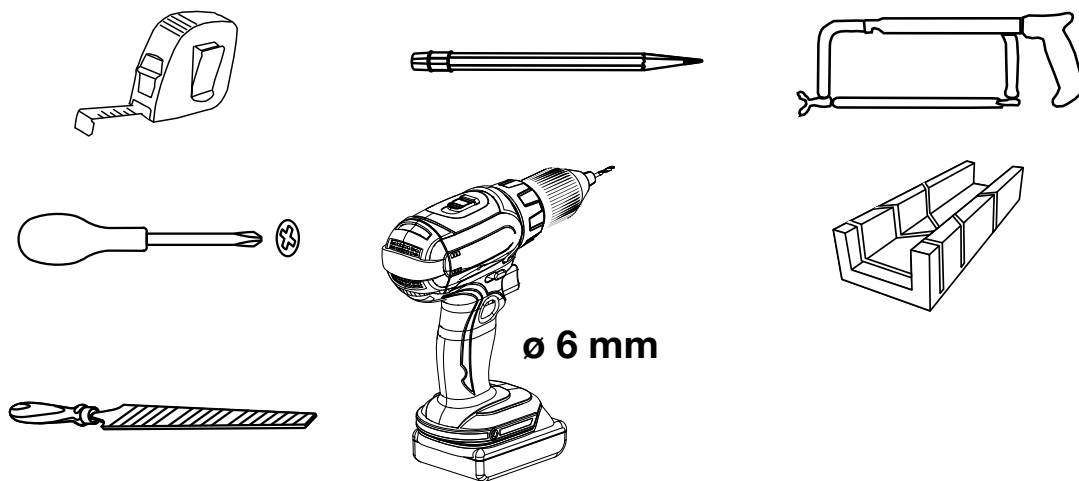
#### BA SIGURNOSNE NAPOMENE

**UPOZORENJE!** Opasnost po život i rizik od nastanka nesreće za djecu i odojčad! Proizvod nije igračka. Nikada ne ostavljajte djecu samu ili bez nadzora sa proizvodom. Postoji opasnost od gušenja, davljenja i povreda komponentama i sadržajem pakovanja. Djeca nisu svjesna ovih opasnosti. Držite djecu podalje od otvorenih prozora zbog opasnosti od pada i ne ostavljajte djecu bez nadzora. Zbog opasnosti od pada, pričvrstite proizvod samo na prozore i vrata koja su bezbedno i lako dostupna. Prilikom postavljanja ili uklanjanja proizvoda, nemojte se naginjati kroz prozor/vrata ili naslanjati na proizvod i nemojte pritisnati mrežu protiv insekata iznutra. Mrežice protiv insekata nisu sigurno obezbeđene od ispadanja kroz prozor, te postoji opasnost po život i rizik od nastanka nesreća! **PAŽNJA!** Postoji opasnost od povreda zbog nepravilne montáže i upotrebe alata. Po potrebi koristite radne rukavice. Nepotpuni kompleti ili oštećeni dijelovi ne smiju se koristiti za montažu ni pod kojim okolnostima. Nepoštovanje ovih uputstava može ugroziti funkciju i sigurnost proizvoda. Držite proizvod i sve zapaljive dijelove dalje od izvora topline i vatre.

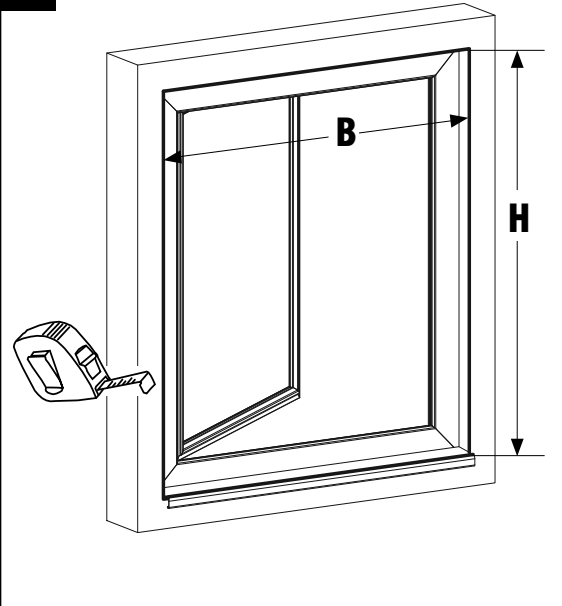
#### SI BEZBEDNOSNE NAPOMENE

**UPOZORENJE!** Opasnost po život i opasnost od nezgoda kod male dece i dece! Proizvod nije igračka. Nikada ne ostavljajte decu samu ili bez nadzora sa proizvodom. Postoji opasnost od gušenja, davljenja i povreda od komponenti i sadržaja pakovanja. Deca nisu svesna ovih opasnosti. Držite decu dalje od otvorenih prozora zbog opasnosti od pada i ne ostavljajte ih bez nadzora. Zbog opasnosti od pada, pričvrstite proizvod samo na prozore i vrata koja su dostupna bez rizika. Kada pričvršćujete ili demontirate proizvod, nemojte se naginjati kroz prozor/vrata ili na proizvod i ne pritisćajte mrežicu protiv insekata iznutra. Mreže protiv insekata ne pružaju efikasnu zaštitu od pada kroz prozor, postoji opasnost od smrti i nesreća! **PAŽNJA!** Postoji opasnost od povreda usled nepravilne montáže i upotrebe alata. Ako je potrebno, koristite radne rukavice. Nekompletni setovi ili oštećeni delovi se nikada ne smeju koristiti za montažu. Kao rezultat toga, mogu biti narušeni funkcija i bezbednost. Držite proizvod i sve zapaljive delove dalje od izvora toplote i vatre.

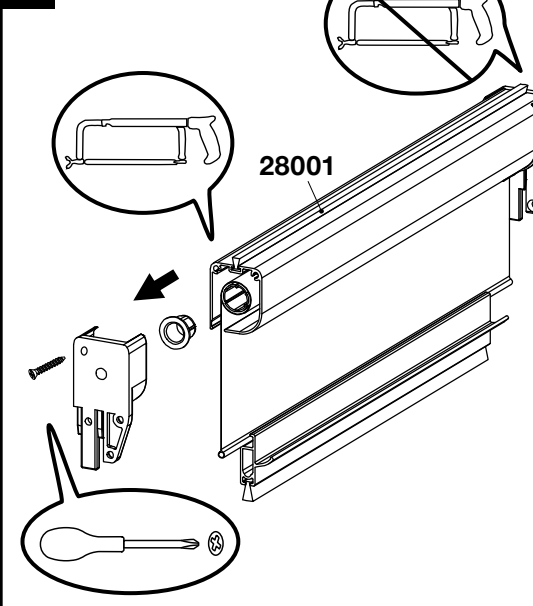
### QA392-02



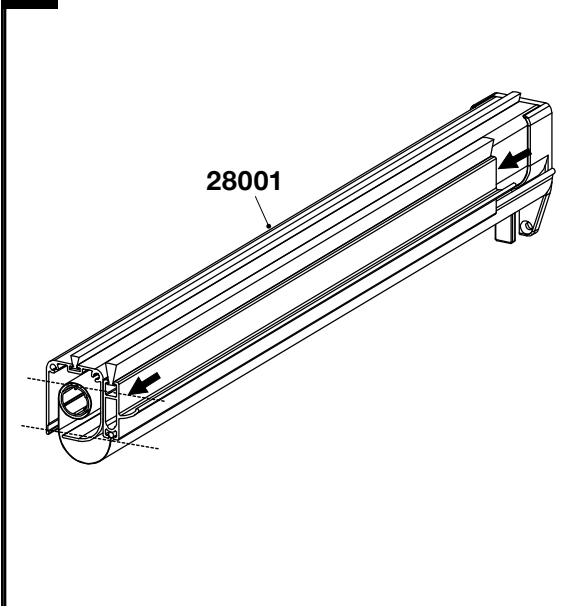
1



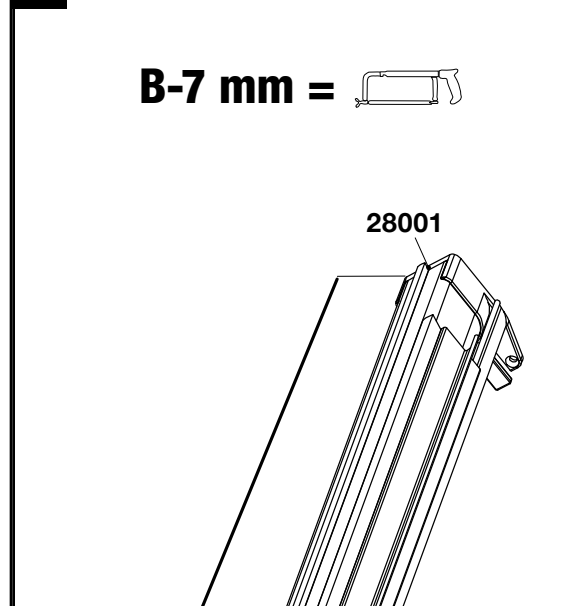
2



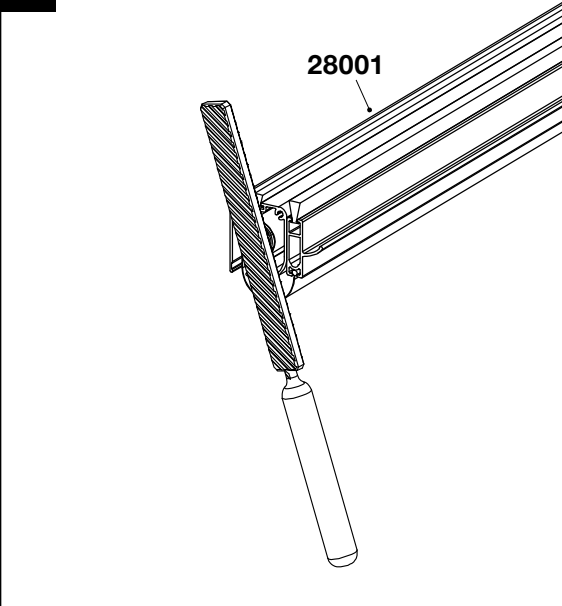
3



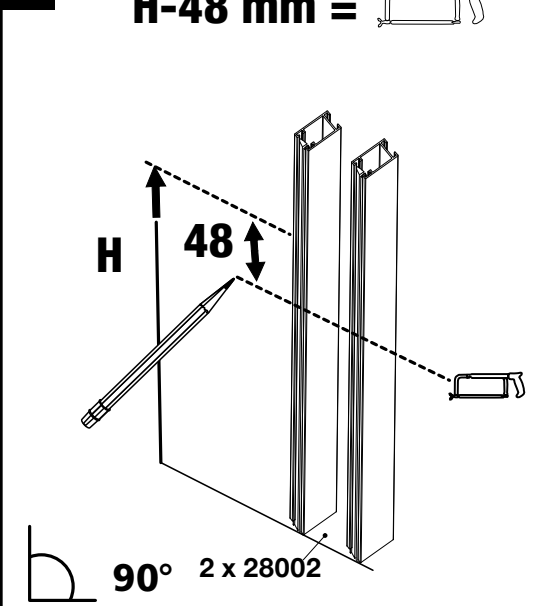
4



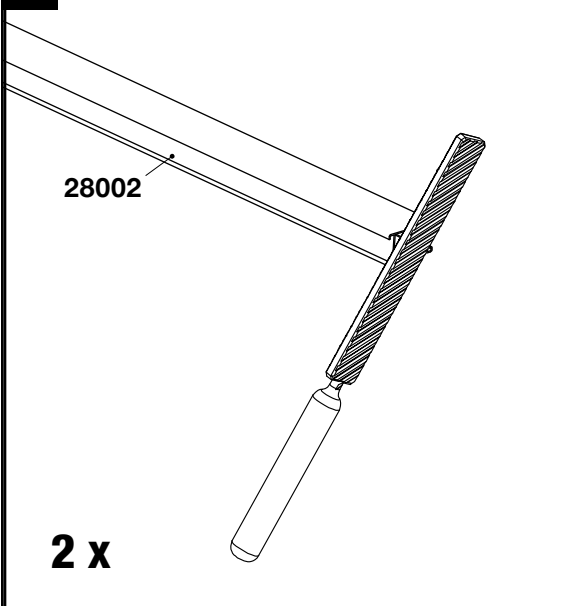
5



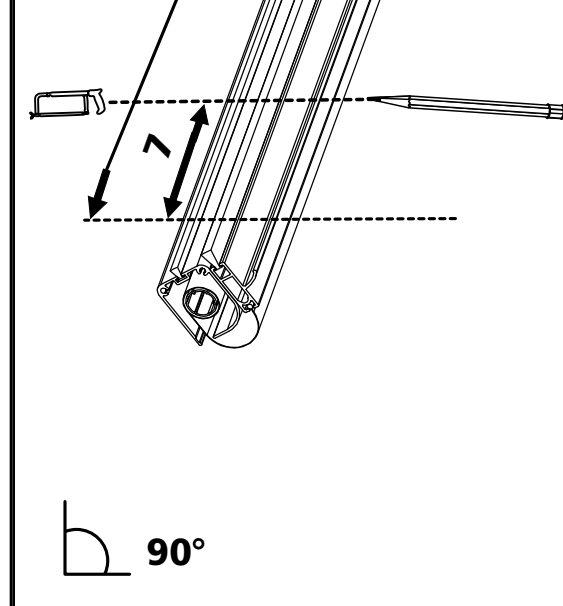
6



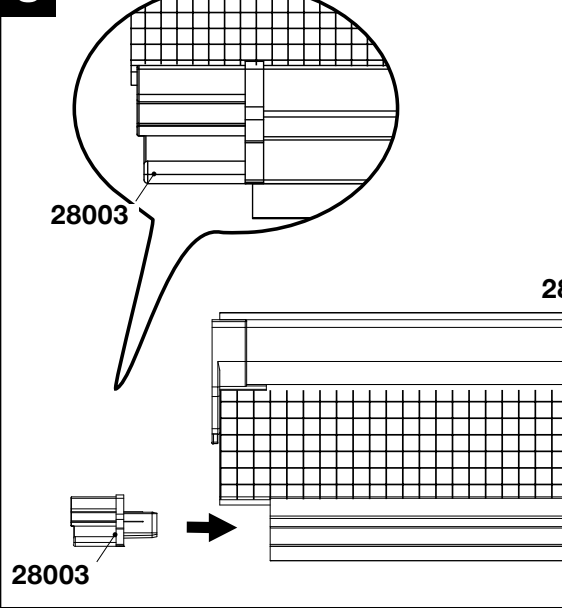
7



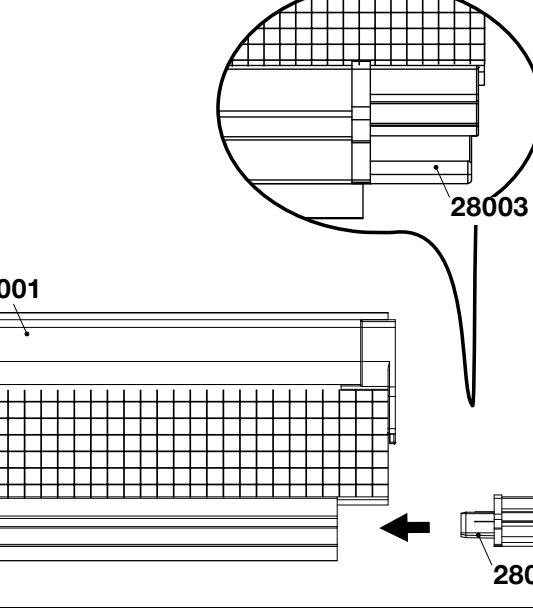
8



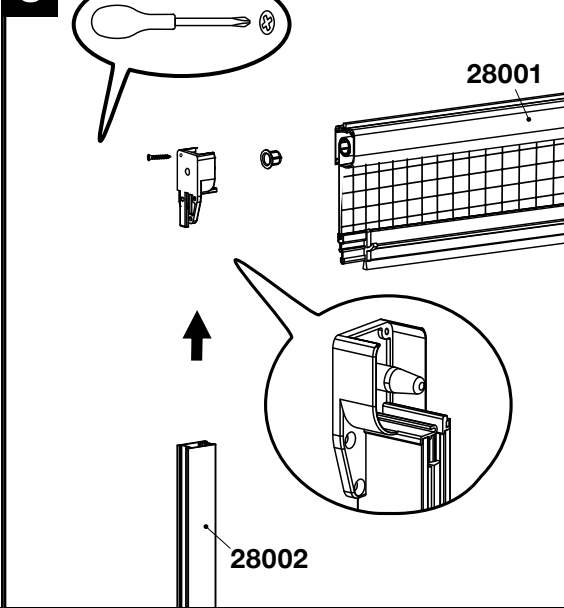
8



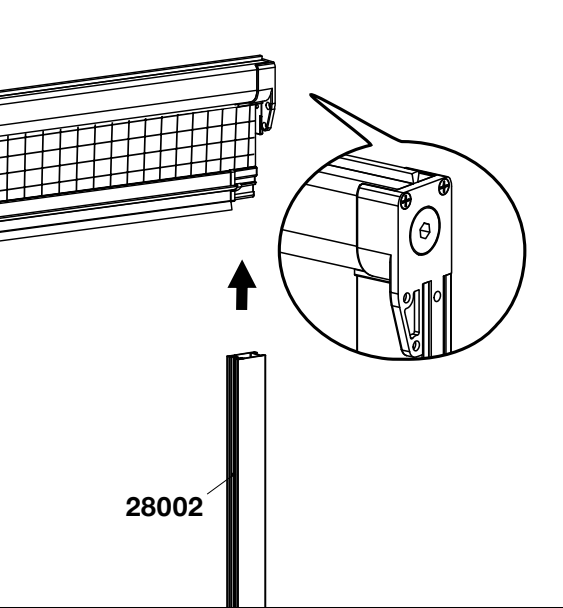
9

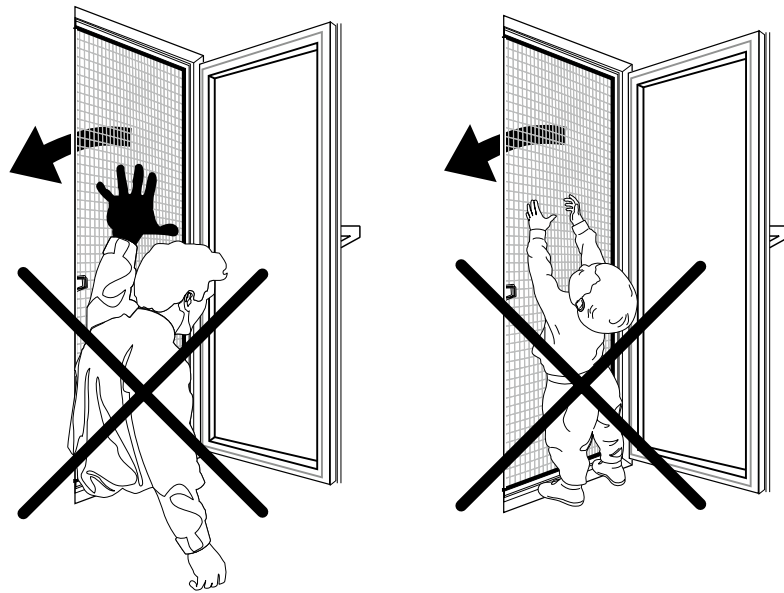


9



9





## PL WSKAZÓWKI BEZPIECZEŃSTWA

**OSTRZEŻENIE!** Niebezpieczeństwo utraty życia i wypadku u dzieci! Wyrób nie jest zabawką. Nigdy nie pozostawiaj dzieci samych lub bez nadzoru w pobliżu produktu. Występuje ryzyko uduszenia i zranienia przez części opakowania i jego zawartość. Dzieci nie są świadome tych zagrożeń. Dzieci powinny przebywać z dala od otwartych okien ze względu na ryzyko upadku – nie należy pozostawiać ich bez opieki. Ze względu na ryzyko upadku z wysokości umieszczaj produkt tylko na oknach i drzwiach, do których dostęp jest bezpieczny. Przy umieszczaniu lub demontowaniu produktu nie wychylaj się z okna/drzwi, nie opieraj się o produkt i nie naciskaj od środka na moskitierę. Moskitiery nie stanowią skutecznej ochrony przed upadkiem z okna, istniejące ryzyko śmierci i wypadku!  
**UWAGA!** Występuje niebezpieczeństwo zranienia powodowane przez nieprawidłowy montaż i niewłaściwe zastosowanie narzędzi. W razie potrzeby stosować rękawice robocze. Niekompletne zestawy elementów lub uszkodzone części nie mogą być stosowane do montażu. Może to powodować ograniczenie funkcjonalności i bezpieczeństwa. Trzymaj produkt i wszystkie palne części z dala od źródeł ciepła i ognia.

## RO INDICAȚII DE SIGURANȚĂ

**AVERTISMENT!** Pericol de moarte și accidente pentru copii și bebeluși! Acest produs nu este o jucărie. Nu lăsați niciodată copiii singuri sau nesupravegheați în preajma produsului. Există pericolul de asfixiere, strangulare și accidente datorită componentelor ambalajului și ale conținutului. Copiii nu conștientizează acest pericol. Nu lăsați copiii să se apropie de ferestre deschise și nu îi lăsați nesupravegheați deoarece există pericolul ca aceștia să cadă în gol. Din cauza pericolului de cădere în gol, amplasați produsul doar la ferestre și uși care nu prezintă un potențial periculos. La montarea sau demontarea produsului, nu vă apropiați în alara ferestrei / ușii sau nu vă sprijiniți de produs și nu apăsați din interior pe plasa de protecție pentru insecte. Plasele de protecție pentru insecte nu reprezintă o protecție eficientă față de o eventuală cădere în gol de la ferestra, există pericolul de moarte și de accidente! **ATENȚIE!** Pericol de accidente prin montarea și utilizarea necorespunzătoare a sculelor. Dacă este necesar, utilizați mănuși de protecție. Componente incomplete respectiv componentele deteriorate, nu pot fi folosite sub nicio formă la montare. Funcționalitatea și siguranța pot fi influențate de aceste aspecte. Nu apropiați produsul și componentele ale acestuia de surse de căldură și de foc.

## EG УКАЗАНИЯ ЗА БЕЗОПАСНОСТ

**ПРЕДУПРЕЖДЕНИЕ!** Опасность за живота и опасност от злополука за деца и бебета! Продуктът не е играчка. Никога не оставяйте децата сами или без надзора с продукта. Има опасност от задъшване, удавчане и нараняване от съставните части на опаковката и съдържанието. Децата не са наясно с тези опасности. Поради опасност от падане дръжте децата далеч от отворени прозорци и врати. При поставяне или демантиране на продукта не се обръщайте над прозореца / вратата или към продукта и не натискайте отвътре защитната преграда срещу насекоми. Защитните прегради срещу насекоми не дават ефективна защита от падания от прозореца, има опасност за живота и опасност от злополука! **ВНИМАНИЕ!** Има опасност от нараняване поради неправилен монтаж и използване на инструмент. При необходимост използвайте работни ръкавици. Непълните комплекти, респективно повредените части не трябва да се използват за монтаж. В резултат на това може да се наруши функционалността и безопасността. Дръжте izdelno и всички запалими части далеч от източници на топлина и огън.

## TR GÜVENLİK UYARILARI

**UYARI!** Çocuklar ve bebekler için hayati tehlike ve kaza riski! Bu ürün bir oyuncak değildir. Çocukları hiçbir zaman ürünü yalnız veya gözetimsiz bırakmayın. Ambalaj bileşenleri ve içeriği nedeniyle nefessiz kalma, boğulma ve yaralanma riski vardır. Çocuklar bu tehlikelerin farkında olmazlar. Düşme riski nedeniyle çocukları açık pencerelerden uzak tutun ve gözetimsiz bırakmayın. Düşme riski nedeniyle ürünü sadece riskiz olarak erişilebilir pencere ve kapılara takın. Ürünü takarken veya sökerken pencereye/kapıya veya ürüne yaslanmayın ve sinekliğe içeriden basmayın. Sineklikler camdan düşmeye karşı etkin koruma sağlamaz, ölümlü ve kaza riski vardır! **DİKKAT!** Yanlış montaj ve alet kullanımı nedeniyle yaralanma riski vardır. Gereksiz iş aletlerini kullanmayın. Eksik kitleler veya hasarlı parçalar asla montaj için kullanılmamalıdır. Sonuç olarak işlev ve güvenliği bozulabilir. Ürünü ve tüm yanıcı parçaları ısı ve ateş kaynaklarından uzak tutun.

## IS ÖRYGGISLEIÐBENINGAR

**VIÐVÖRUN!** Lífshættu og slys fyrir börn og litil börn! Varan er ekki leikfang. Skildu börn aldrei eftir ein eða án eftirlits með vöruna. Hættu er á köfnun, kyrrkingu og meðslum vegna umbúðahluta og innihalds. Börn eru ekki meðvitúð um þessar hættur. Haltu börnum frá opnum gluggum vegna hættu á falli og ekki skilja þau eftir án eftirlits. Vegna fallhættu skal aðeins festa vöruna við glugga og hurðir sem eru aðgengilegar án áhættu. Þegar varan er fest eða aftengd skal ekki halla sér út um gluggann/hurðina eða upp að vörnum og ekki þrýsta á skordýragarðinn innan frá. Skordýranet veita ekki árangursríka vörn gegn því að detta út um gluggann, það er hættu á dauða og slysum! **ATHUGIÐ!** Hættu er á meðslum vegna óviðeigandi samsetninga og notkunar verkfæra. Ef notaðs jrefur, notaðu vinnuhanska. Aldrei má nota öflugmjógjandi sett

## SE SÄKERHETSANVISNINGAR

**VARNING!** Livs- och olycksfara för bebisar och barn! Produkten är inte en leksak. Lämna aldrig barn ensamma eller utan tillsyn med produkten. Det finns risk för kvävning eller annan skada från förpackningskomponenter och innehåll. Barn är inte medvetna om dessa faror. Håll barn borta från öppna fönster på grund av fallrisken och lämna dem inte utan uppsikt. På grund av fallrisken, fäst endast produkten på fönster och dörrar som är tillgängliga utan sådan risk. När du fäster eller tar loss produkten, luta dig inte ut genom fönstret/dörren eller mot produkten, och tryck inte på insektsnätet från insidan. Insektsnätet ger inget skydd mot att falla ut genom fönstret; det finns fortfarande risk för dödsfall och olyckor! **VARNING!** Det finns risk för skador på grund av felaktig montering och användning. Använd arbetshandskar vid behov. Utöversändigt utrustning eller skadade delar får aldrig användas för montering. Funktion och säkerhet kan försämrats. Håll produkten och alla brandfarliga delar borta från värmekällor och eld.

## DK SIKKERHEDSHENVISNINGER

**ADVARSEL!** Livsfare og ulykkesrisiko for børn og småbørn! Produktet er ikke et stykke legetøj. Lad aldrig børn være alene eller uden opsyn med produktet. Der er fare for kvælning, strangulering og personskaede på grund af emballagens komponenter og indhold. Børn er ikke bevidste om disse farer. Hold børn væk fra åbne vinduer på grund af faren for at styrte ned, og lad dem ikke være uden opsyn. På grund af faren for at styrte ned, må produktet kun fastgøres til vinduer og døre, der er sikkert beskyttet mod farer. Når produktet anbringes eller adskilles, må man ikke læne sig ud af vinduet / døren eller mod produktet og trykke ikke på insektskærmen indefra. Insektskærme yder ikke effektiv beskyttelse mod at falde ud af vinduet, der er fare for liv og ulykker! **BEMÆRK!** Der er fare for personskaede på grund af forkert montering og utilsigtet brug af værktøj. Brug arbejdshandsker om nødvendigt. Ufuldstændige byggesæt eller beskadigede dele må under ingen omstændigheder anvendes til montering. Funktionen og sikkerheden kan blive forringet som følge heraf. Hold produktet og alle brændbare dele væk fra varmekilder og ild.

## NO HENSTILLINGER ANG. SIKKERHET

**OBST!** Livs- og ulykkesfare for barn og spedbarn! Produktet er ikke noe leketøy. La aldri barn være alene eller uten tilsyn med produktet til stede. Det er fare for kvæling og personskaede pga. emballasjekomponenter og innhold. Barn er ikke klar over disse farene. Hold barn unna åpne vinduer på grunn av risikoen for å falle og ikke la dem være uten tilsyn. På grunn av fare for fall, så fest kun produktet til vinduer og dører som er tilgjengelige uten at det innebærer risiko. Når du fester eller tar av produktet, så ikke len deg ut av vinduet/døren eller mot produktet og ikke press mot insektnettet fra insiden. Insektnettene gir ikke effektiv beskyttelse mot å falle ut av vinduet; det foreligger livs- og ulykkesfare! **OBST!** Det er fare for personskaede på grunn av ukjendlig montering og bruk av verktøy. Bruk eventuelt arbeidshansker. Ufullstendige sett eller skadede deler får aldri brukes til montering. Funktionen og sikkerhet vil kunne bli svekket som følge av dette. Hold produktet og alle brennbare deler unna varme- og brannkilder.

## FI TURVALLISUUSOHJEET

**VAROITUS!** Loukkautumis- ja hengenvaara lapsille ja pikkulapsille! Tuote ei ole leikkikalua. Älä koskaan jätä lapsia yksin tai ilman valvontaa tuotteen kanssa. Pakkauksen komponentit ja sisältö voivat aiheuttaa tukehtumis-, kuristumis- ja loukkautumisvaaran. Lapsset eivät ole tietoisia näistä vaaroista. Pidä lapsset poissa avoimista ikkunoista putoamisvaaran vuoksi äläkä jätä heitä ilman valvontaa. Kiinnitä tuote puutoamisvaaran vuoksi vain ikkunoihin ja oviin, joihin pääsee käsiksi ilman riskiä. Kun kiinnität tai irrotat tuotetta, älä nojaa ulos ikkunasta/ovesta tai tuotetta vasten, äläkä paina hyönteisverkköä sisäpuolelta. Hyönteisverkot eivät suojaa tehokkaasti ikkunoista putoamiselta, on olemassa kuoleman- ja onnettomuussien riski! **HUOMIO!** Väärän asennuksen ja työkalujen käytön vuoksi on olemassa loukkautumisvaara. Käytä tarvittaessa työkaluineita. Kokoamisen ei saa koskaan käyttää puutteellisia sarjoja tai vaurioituneita osia. Tämän seurauksena toiminta ja turvallisuus voivat heikentyä. Pidä tuote ja kaikki syttyvät osat poissa lämmön ja tulen lähteistä.

## LV DROŠĪBAS NORĀDĀJUMI

**BRĪDINĀJUMS!** Dzīvības apdraudējuma un negadījumu risks bērniem un maziem bērniem! Izstrādājuma nav rotaļlieta. Nekad neatstājiet bērnus izstrādājuma tuvumā vienus vai bez uzraudzības. Iepakojuma saturs rada nosmakšanas, nožņaugšanās un savainošanās risku. Bērni neapzinās šo briesmu esamību. Nokrišanas riska dēļ nelaujiet bērniem tuvoties atvērtniem logiem un neatstājiet viņus bez uzraudzības. Ņemot vērā nokrišanas risku, piestipriniet izstrādājumu tikai pie tādiem logiem un durvīm, kuriem var droši piekļūt. Piestiprinot vai nonemot izstrādājumu, neliecieties ārā pa logu/durvīm un neatbaltieties pret izstrādājumu, kā arī nespiediet kukaiņu sietu no iekšpuses. Kukaiņu sieti nenodrošina efektīvu aizsardzību pret izkrišanu pa logu - joprojām pastāv nāves un nelaimes gadījumu risks! **UZMANĪBU!** Nepareizas montāžas un instrumentu izmantošanas gadījumā pastāv savainošanās risks. Vajadzības gadījumā izmantot nepilnīgu komplektus vai bojātas daļas. Pretējā gadījumā var tikt traucēta izstrādājuma darbība un mazināta drošība. Glabājiet izstrādājumu un visas viegli uzliesmojošās daļas prom no karstuma avotiem un uguns.

## LT DROŠIBAS NORADĀJUMI

**BRĪDINĀJUMS!** Dzīvības apdraudējuma un negadījumu risks bērniem un maziem bērniem! Izstrādājuma nav rotaļlieta. Nekad neatstājiet bērnus izstrādājuma tuvumā vienus vai bez uzraudzības. Iepakojuma saturs rada nosmakšanas, nožņaugšanās un savainošanās risku. Bērni neapzinās šo briesmu esamību. Nokrišanas riska dēļ nelaujiet bērniem tuvoties atvērtniem logiem un neatstājiet viņus bez uzraudzības. Ņemot vērā nokrišanas risku, piestipriniet izstrādājumu tikai pie tādiem logiem un durvīm, kuriem var droši piekļūt. Piestiprinot vai nonemot izstrādājumu, neliecieties ārā pa logu/durvīm un neatbaltieties pret izstrādājumu, kā arī nespiediet kukaiņu sietu no iekšpuses. Kukaiņu sieti nenodrošina efektīvu aizsardzību pret izkrišanu pa logu - joprojām pastāv nāves un nelaimes gadījumu risks! **UZMANĪBU!** Nepareizas montāžas un instrumentu izmantošanas gadījumā pastāv savainošanās risks. Vajadzības gadījumā izmantot nepilnīgu komplektus vai bojātas daļas. Pretējā gadījumā var tikt traucēta izstrādājuma darbība un mazināta drošība. Glabājiet izstrādājumu un visas viegli uzliesmojošās daļas prom no karstuma avotiem un uguns.

